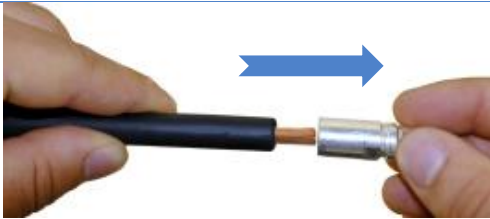


Montage der Anschlussleitung

Isolieren Sie die Leitung mit einer Länge von 13 mm ab. Dies gilt für alle Leiterquerschnitte der feindrätigen Kabelklasse 5, die für die Verwendung der Axialschraubanschlusstechnik empfohlen wird.



- ✓ Richtige Kabelklasse wählen: Klasse 5 / feindrätig
- ✓ Richtige Länge abisolieren: 13 mm
- ⚠ Die Litzen dürfen **nicht** verdreht werden!



Führen Sie die abisolierte Leitung mit festem Druck **vollständig** in die Kontaktkammer ein.

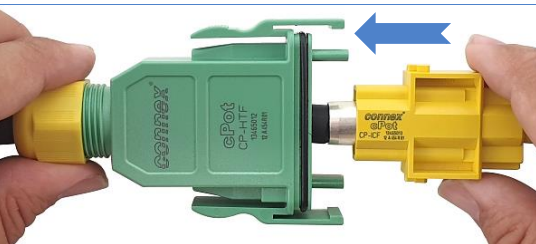


Achten Sie darauf, dass **alle Litzen** in die Kontaktkammer eindringen!



Führen Sie den passenden **Sechskant-Stiftschlüssel (SW 4)** von der Steckseite in die Axialschraube ein und drehen Sie sie im Uhrzeigersinn. Kontern Sie gleichzeitig die Axialschraube mit einem **Maulschlüssel (SW 11)**. Ziehen Sie nun die Axialschraube fest an!

Montage des Steckverbinders



Schieben Sie die Leitung samt dem installierten Axialschraubkontakt durch die Verschraubung des cPot® Kupplungsgehäuses.

Drücken Sie den Kontakt in das Gehäuse. Ein hörbares Klicken signalisiert, dass der Kontakt sicher eingerastet ist.



Schieben Sie das Modul in das Gehäuse und ziehen Sie die Verschraubung am Kabeleinlass durch Drehen im Uhrzeigersinn fest.



Schrauben Sie das Modul mit den beiliegenden Schrauben im Gehäuse fest.

Schutz gegen unbeabsichtigtes Öffnen des Steckverbinders (optional)

cPot®-Verbindungen können mit einem optional erhältlichen Entriegelungsschutz (rot oder gelb) gegen unbeabsichtigtes Trennen der Steckverbindung gesichert werden.



Schieben Sie den Entriegelungsschutz von der Kabelseite her über das Gehäuse, um eine unbeabsichtigte Entriegelung zu vermeiden.

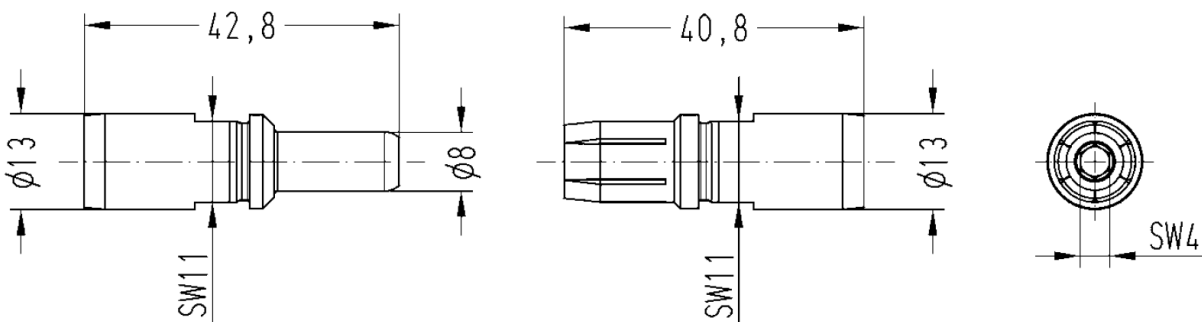
Der Steckverbinder kann jetzt nur mit einem Werkzeug geöffnet werden.



Um den Steckverbinder zu öffnen / den Entriegelungsschutz zu entfernen, stecken Sie einen Schraubendreher (z.B. Schlitz | 0,8 x 4 mm) in die dafür vorgesehene Öffnung der Schutzabdeckung (s. Abb.) und drücken Sie die Entriegelungsfeder im Inneren nach oben.

Nun können Sie den Entriegelungsschutz zum Kabel hin wieder abziehen und die Steckverbindung lösen.

Masszeichnung Axialschraubkontakte (Stecker / Buchse)



Anzugsdrehmoment

mm ²	10	16	25	35
Nm	6	6	7	8