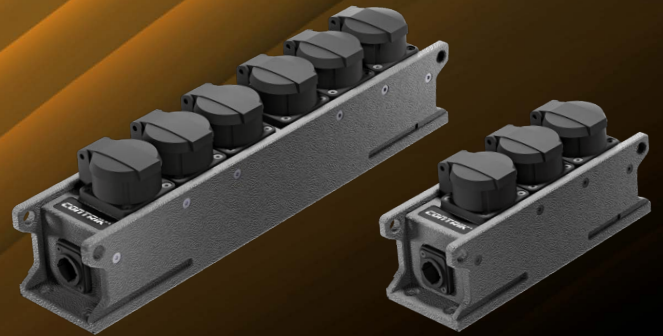




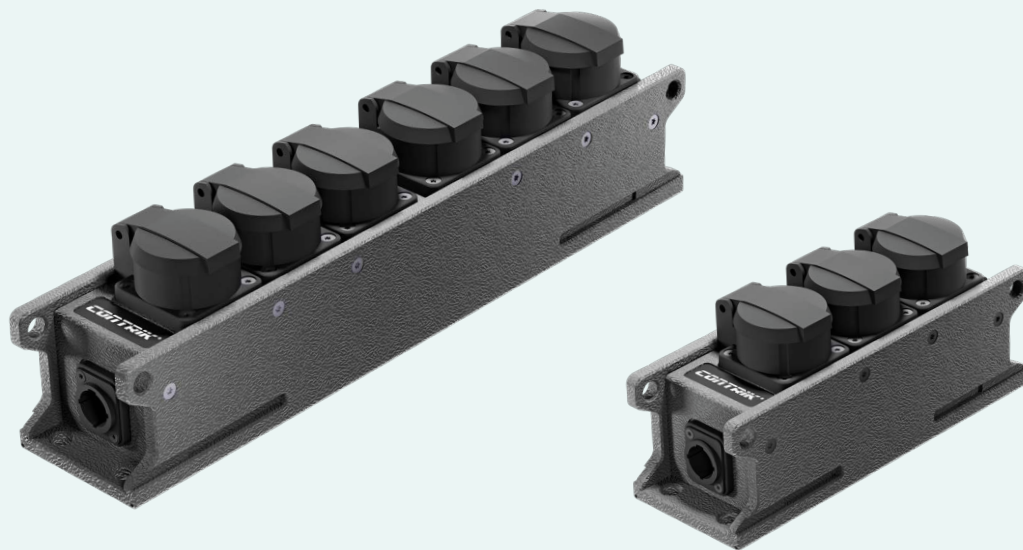
UNMATCHED RELIABILITY AND SAFETY

Bedienungsanleitung **Power Strip XO** **CPPS-*-RD**

DE



CONTRIK®



CONTRIK Power Strip X - Stromverteiler PGD-0003

1. Allgemein

Produktgruppe:

CPPSF3RD-TT | Artikelcode 1027449
CPPSF6RD-TT | Artikelcode 1027450
CPPSE3RD-TT | Artikelcode 1027604
CPPSE6RD-TT | Artikelcode 1027605

Die Angaben in dieser Bedienungsanleitung gelten ausschließlich für die Geräte, die in dieser Anleitung beschrieben werden und alle Varianten der **CONTRIK CPPS Serie**. Je nach Ausführung der Geräte und durch unterschiedliche Bauteile kann es zu optischen Abweichungen mit den Darstellungen in der Anleitung kommen. Zudem können sich die Geräte funktional oder in ihrer Bedienung voneinander unterscheiden. Neben dieser Bedienungsanleitung können noch weitere Anleitungen (z.B. Gerätekomponenten) im Lieferumfang enthalten sein, die vollständig zu beachten sind. Außerdem kann eine unsachgemäße Verwendung Gefahren wie zum Beispiel Kurzschluss, Brand, Stromschlag, etc. hervorrufen. Reichen Sie das Produkt ausschließlich originalverpackt oder mit dieser Bedienungsanleitung an Dritte weiter. Für die sichere Verwendung des Produktes müssen zudem die nationalen, gesetzlichen Regelungen und Bestimmungen (z.B. Unfallverhütungs- und Arbeitsschutzvorschriften sowie Umweltvorschriften) des jeweiligen Landes beachtet werden. Alle enthaltenen Firmennamen und Produktbezeichnungen




sind Warenzeichen der jeweiligen Inhaber. Alle Rechte vorbehalten. Aus Sicherheits- und Zulassungsgründen (CE) dürfen Sie das Produkt nicht umbauen und/oder verändern. Das Produkt ist nicht für die Verwendung im medizinischen Bereich vorgesehen. Das Produkt ist nicht für den Einsatz in explosionsgefährdeten oder feuergefährlichen Umgebungen vorgesehen.

Bitte achten Sie auf die Nationalen Vorgaben. In Deutschland handelt es sich um ein ortsveränderliches Betriebsmittel und somit sind die Anweisungen unter anderem aus der DGUV Vorschrift 3 zu befolgen.

2. Lieferung prüfen

- Stromverteiler

3. Sicherheitshinweise

	<p>Lesen Sie sich die Bedienungsanleitung aufmerksam durch und beachten Sie insbesondere die Sicherheitshinweise. Falls Sie die Sicherheitshinweise und die Angaben zur sachgemäßen Handhabung in dieser Bedienungsanleitung nicht befolgen, übernehmen wir für dadurch resultierende Personen-/Sachschäden keine Haftung. Außerdem erlischt in solchen Fällen die Gewährleistung/Garantie.</p>
	
	<p>Dieses Symbol bedeutet: Die Bedienungsanleitung lesen.</p>

- Das Produkt ist kein Spielzeug. Halten Sie es von Kindern und Haustieren fern.
- Zur Vermeidung von Klemmverletzungen und Verbrennungen bei hohen Umgebungstemperaturen wird das Tragen von Sicherheitshandschuhen empfohlen.
- Es erlischt der Garantieanspruch, bei manuellen Veränderungen des Gerätes.
- Schützen Sie das Produkt vor extremen Temperaturen, direktem Sonnenlicht, starken Erschütterungen, hoher Feuchtigkeit, Strahlwasser aus beliebigem Winkel, herabfallenden Gegenständen, brennbaren Gasen, Dämpfen und Lösungsmitteln.
- Setzen Sie das Produkt keiner sehr hohen mechanischen Beanspruchung aus.
- Wenn kein sicherer Betrieb mehr möglich ist, nehmen Sie das Produkt außer Betrieb und schützen Sie es vor unbeabsichtigter Verwendung. Der sichere Betrieb ist nicht mehr gewährleistet, wenn das Produkt:
 - ▶ sichtbare Schäden aufweist,
 - ▶ nicht mehr ordnungsgemäß funktioniert,
 - ▶ über einen längeren Zeitraum unter ungünstigen Umgebungsbedingungen gelagert wurde oder
 - ▶ erheblichen Transportbelastungen ausgesetzt wurde.
- Gehen Sie vorsichtig mit dem Produkt um. Durch Stöße, Schläge oder dem Fall kann das Produkt beschädigt werden.
- Beachten Sie auch die Sicherheitshinweise und Bedienungsanleitungen der übrigen Geräte, die an das Produkt angeschlossen werden.
- Im Inneren des Gerätes befinden sich Teile, die unter

hoher elektrischer Spannung stehen. Entfernen Sie niemals Abdeckungen. Im Geräteinneren befinden sich keine vom Benutzer zu wartende Teile.

- Netzstecker dürfen nie mit nassen Händen ein oder ausgesteckt werden.
- Achten Sie bei der Stromversorgung des Geräts darauf, dass der Kabelquerschnitt der Anschlussleitung gemäß nationalen Normen (z.B. DIN) ausreichend dimensioniert ist.
- Verbinden Sie das Produkt niemals gleich dann mit der Stromversorgung, wenn es von einem kalten Raum in einen warmen Raum gebracht wurde (z.B. bei Transport). Das dabei entstehende Kondenswasser kann unter Umständen das Gerät zerstören oder zu einem elektrischen Schlag führen! Lassen Sie das Produkt zuerst auf Zimmertemperatur kommen.
- Warten Sie, bis das Kondenswasser verdunstet ist, dies kann einige Stunden dauern. Erst danach darf das Produkt mit der Stromversorgung verbunden und in Betrieb genommen werden.
- Überlasten Sie das Produkt nicht. Beachten Sie die Anschlussleistung in den technischen Daten.
- Betreiben Sie das Produkt nicht abgedeckt! Bei höheren Anschlussleistungen erwärmt sich das Produkt, was beim Abdecken zu einer Überhitzung und ggf. einem Brand führen kann.
- Das Produkt ist nur bei gezogenem Netzstecker spannungsfrei.
- Achten Sie darauf, dass das Produkt spannungsfrei ist, bevor Sie ein Gerät daran anschließen.
- Unter folgenden Bedingungen muss der Netzstecker aus der Steckdose gezogen werden:
 - ▶ vor dem Reinigen des Produkts
 - ▶ bei Gewitter
 - ▶ wenn das Produkt über einen längeren Zeitraum nicht verwendet wird.
 - ▶ Gießen Sie nie Flüssigkeiten über oder neben dem Produkt aus. Es besteht höchste Gefahr eines Brandes oder lebensgefährlichen elektrischen Schlages. Sollte dennoch Flüssigkeit ins Geräteinnere gelangt sein, schalten Sie sofort die CEE Netzsteckdose, an der das Produkt angeschlossen ist, allpolig ab (Sicherung/Sicherungsautomat/FI-Schutzschalter des zugehörigen Stromkreises abschalten). Ziehen Sie erst danach den Netzstecker des Produkts aus der Netzsteckdose und wenden Sie sich an eine Fachkraft. Betreiben Sie das Produkt nicht mehr.
 - ▶ In gewerblichen Einrichtungen sind die örtlichen Unfallverhütungsvorschriften.

Für Deutschland:

Die Unfallverhütungsvorschriften des Verbandes

der gewerblichen Berufsgenossenschaften für elektrische Anlagen und Betriebsmittel. In Schulen, Ausbildungsstätten, Hobby- und Selbsthilfwerkstätten muss der Umgang mit elektrischen Geräten durch geschultes Personal überwacht werden.

- Wenden Sie sich an eine Fachkraft, wenn Sie Zweifel über die Arbeitsweise, die Sicherheit oder den Anschluss des Produktes haben.
- Lassen Sie Wartungs-, Anpassungs- und Reparaturarbeiten ausschließlich von einer Fachkraft bzw. einer Fachwerkstatt durchführen.
- Sollten Sie noch Fragen haben, die in dieser Bedienungsanleitung nicht beantwortet werden, wenden Sie sich an unseren technischen Kundendienst oder an andere Fachleute.

4. Anforderungen an Monteur und Betreiber

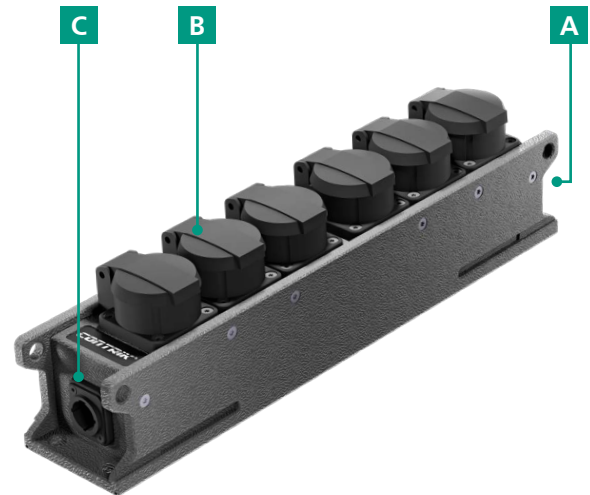
Der Betreiber ist für die bestimmungsgemäße Verwendung und den sicheren Gebrauch der Verteiler verantwortlich. Bei Bedienung des Verteilers durch Laien müssen Monteur und Betreiber sicherstellen, dass folgende Anforderungen erfüllt sind:

- Sicherstellen, dass die Anleitung dauerhaft aufbewahrt wird und am Verteiler verfügbar ist.
- Sicherstellen, dass der Laie die Anleitung gelesen und verstanden hat.
- Sicherstellen, dass der Laie vor Benutzung des Verteilers in die Bedienung eingewiesen wird.
- Sicherstellen, dass der Laie den Verteiler nur bestimmungsgemäß verwendet.
- Sicherstellen, dass Personen, die Gefahren im Umgang mit dem Verteiler nicht einschätzen können (z. B. Kinder oder Menschen mit Behinderungen), geschützt werden.
- Sicherstellen, dass bei Störungen eine Elektrofachkraft hinzugezogen wird.
- Sicherstellen, dass die nationalen Unfallverhütungs- und Arbeitsvorschriften beachtet werden.

5. Produktbeschreibung Geräteaufbau und Varianten

Varianten

Beispiel: CPPSF6RD-TT



Pos.	Description
A	powerCON® TRUE1® TOP Ausgang mit selbstschließendem Klappdeckel
B	SCHUKO® CEE7 je nach Version 3 oder 6 Stück
C	powerCON® TRUE1® TOP Eingang mit selbstschließendem Klappdeckel

6. Inbetriebnahme

Die in diesem Kapitel beschriebenen Tätigkeiten dürfen ausschließlich von einer qualifizierten Elektrofachkraft durchgeführt werden! Bei Anschluss des Geräts an eine Zuleitung mit unzureichendem Leitungsquerschnitt und / oder unzureichender Vorsicherung besteht die Gefahr eines Brands der Verletzungen verursachen kann oder einer Überlastung, welche eine Beschädigung des Geräts verursachen kann. Beachten Sie die Angaben auf dem Typenschild! Anschluss der Steckdosen prüfen

- ▶ Versorgen Sie den Stromverteiler über den Anschluss mit Strom.
- ▶ Schalten Sie die Schutzorgane ein.

7. Bedienung

Dieses Gerät dient zur Verteilung von elektrischem Strom auf mehrere angeschlossenen Verbraucher. Die Geräte werden als Stromverteiler im Innen- und Außenbereich als Mobilverteiler eingesetzt.

Das Gerät ist für den professionellen Einsatz konzipiert und nicht für die Verwendung in Haushalten geeignet. Verwenden Sie das Gerät ausschließlich wie in dieser Bedienungsanleitung beschrieben. Jede andere Verwendung sowie die Verwendung unter anderen Betriebsbedingungen gelten als nicht bestimmungsgemäß und können zu Personen- oder Sachschäden führen. Für Schäden, die aus nicht bestimmungsgemäßem Gebrauch entstehen, wird keine Haftung übernommen. Das Gerät darf nur von Personen benutzt werden, die über ausreichende physische, sensorische und geistige Fähigkeiten sowie über entsprechendes Wissen und Erfahrung verfügen. Andere Personen dürfen das Gerät nur benutzen, wenn sie von einer für ihre Sicherheit zuständigen Person beaufsichtigt oder angeleitet werden. Es dürfen nur Verteiler mit einer Schutzart verwendet werden, die der am Einsatzort geforderten Schutzart entsprechen.

8. Wartung, Prüfung und Reinigung

- Gehäuse, Befestigungsmaterialien und Aufhängungen dürfen keine Anzeichen von Verformungen aufweisen. Die Reinigung des Geräteinneren nur von qualifiziertem Personal durchführen lassen.
- Bitte prüfen Sie die nationalen Vorschriften für die Produktprüfung. Für Deutschland: Gemäß DGUV Vorschrift 3 ist diese Prüfung durch eine Elektrofachkraft oder auch eine elektrotechnisch unterwiesene Person bei Verwendung geeigneter Mess- und Prüfgeräte durchzuführen. Als Prüfungsintervall hat sich ein Zeitraum von 1 Jahr bewährt. Sie müssen das Intervall gemäß DGUV Vorschrift 3 Durchführungsanweisung an Ihre wirklichen Betriebsbedingungen festlegen. Der Rahmen liegt zwischen 3 Monaten und 2 Jahren (Büro).
- Schalten Sie das Produkt vor der Reinigung aus. Trennen Sie dann den Stecker des Produkts von der Netzsteckdose. Trennen Sie anschließend den angeschlossenen Verbraucher vom Produkt.
- Zur Reinigung genügt ein trockenes, weiches und sauberes Tuch. Staub lässt sich mit Hilfe eines langhaarigen, weichen und sauberen Pinsels und einem Staubsauger leicht entfernen.
- Verwenden Sie auf keinen Fall aggressive Reinigungsmittel oder chemische Lösungen, da dadurch das Gehäuse angegriffen oder die Funktion beeinträchtigt werden könnte.

9. Entsorgung



Elektronische Geräte sind Wertstoffe und gehören nicht in den Hausmüll. Entsorgen Sie das Produkt am Ende seiner Lebensdauer gemäß den geltenden gesetzlichen Bestimmungen.

Sie erfüllen damit die gesetzlichen Verpflichtungen und leisten Ihren Beitrag zum Umweltschutz.

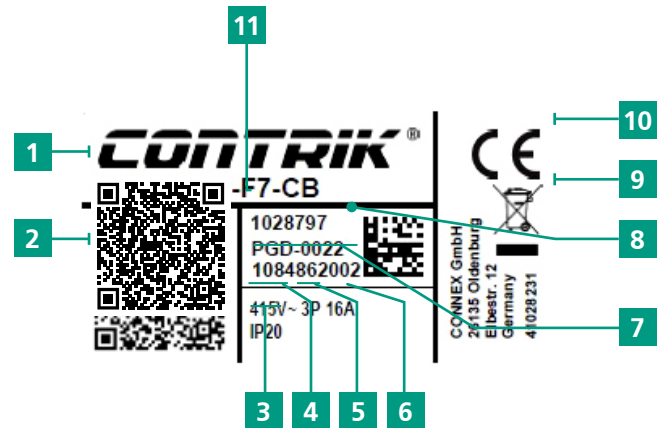
Senden Sie das Gerät zur Entsorgung kostenfrei an den Hersteller.

10. Technische Daten

General specifications

Nennspannung	250 V Ac
Nennstrom	16 A
Ausgangsanschlüsse	powerCON® TRUE1® TOP / SCHUKO® CEE7*
Schutzart	IP54
Betriebstemperatur	-25 bis +70°C
Relative Luftfeuchtigkeit	Innenraum: 95 % bei -5 °C bis +30 °C 70 % bei +35 °C 57 % bei +40 °C Freiluft: 100 % bei -25 °C bis +27 °C 60 % bei 35 °C 46 % bei 40 °C
Abmessungen	CPPSF3RD-TT: 225 x 77 x 101 mm CPPSF6RD-TT: 385 x 77 x 101 mm CPPSE3RD-TT: 225 x 77 x 101 mm CPPSE6RD-TT: 385 x 77 x 101 mm

Etikett:



Pos.	Description
1	Artikelbezeichnung
2	QR Code für weitere Optionen wie z.B.: Manual
3	Schutzart (IP)
4	Bemessungsspannung
5	Anzahl der Außenleiter
6	Eingangssteckverbindung
7	Seriennummer (& Chargennummer)
8	Produktgruppe
9	Verpflichtende Selbstdeklaration (WEEE-Richtlinie)
10	CE-Kennzeichnung
11	Artikelnummer

Weitere technische Daten finden Sie in den entsprechenden Datenblättern oder auf www.contrik.com

Impressum

Änderungen aufgrund des technischen Fortschritts vorbehalten! Diese Bedienungsanleitung entspricht dem Stand der Technik zum Zeitpunkt der Produktauslieferung und nicht dem aktuellen Entwicklungsstand bei Neutrik.

Sollten Seiten oder Abschnitte dieser Bedienungsanleitung fehlen, wenden Sie sich bitte an den Hersteller unter der unten angegebenen Adresse.

Urheberrechte ©

Dieses Benutzerhandbuch ist urheberrechtlich geschützt. Das Benutzerhandbuch darf weder auszugsweise noch vollständig ohne ausdrückliche schriftliche Genehmigung von Neutrik vervielfältigt, vervielfältigt, mikroverfilmt, übersetzt oder zur Speicherung und Verarbeitung in EDV-Anlagen umgewandelt werden.

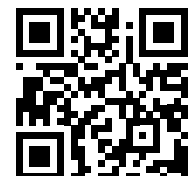
Copyright by: © Neutrik® AG

Dokument Identifikation:

Dokumenten Nr.:	BDA 672 V1
Version:	2023/02
Original Sprache:	Deutsch

Hersteller:

Connex GmbH / Neutrik Group
 Elbestraße 12
 DE-26135 Oldenburg
 Germany
www.contrik.com





UNMATCHED RELIABILITY AND SAFETY

LIECHTENSTEIN (HEADQUARTERS)

Neutrik AG, Im alten Riet 143,
9494 Schaan, Liechtenstein
T +423 237 24 24, F +423 232 53 93, neutrik@neutrikgroup.com

GERMANY / NETHERLANDS / DENMARK / AUSTRIA

Neutrik Vertriebs GmbH, Felix-Wankel-Straße 1,
85221 Dachau, Germany
T +49 8131 28 08 90, neutrik@neutrikgroup.de

GREAT BRITAIN

Neutrik (UK) Ltd., Westridge Business Park, Cothey Way Ryde,
Isle of Wight PO33 1 QT
T +44 1983 811 441, sales@neutrikgroup.co.uk

FRANCE

Neutrik® France, 52 Rue d'Aguesseau,
92100 Boulogne
T +33 1 41 31 67 50, info@neutrikgroup.fr

USA

Neutrik Americas, 4115 Taggart Creek Road,
Charlotte, North Carolina, 28208
T +1 704 972 3050, info@neutrikusa.com

JAPAN

Neutrik Limited, Yusen-Higashinonbashi-Ekimae Bldg., 3-7-19
Higashinonbashi, Chuo-ku, Tokyo 103
T +81 3 3663 47 33, mail@neutrik.co.jp

HONG KONG

Neutrik Hong Kong LTD., Suite 18,
7th Floor Shatin Galleria Fotan, Shatin
T +852 2687 6055, sales@neutrik.com.hk

CHINA

Ningbo Neutrik Trading Co., Ltd., Shiqi Street, Yinxian Road West
Fengjia Village, Hai Shu District, Ningbo, Zhejiang, 315153
T +86 574 88250833, sales@neutrik.com.cn

SWITZERLAND

Contrik AG, Steinackerstrasse 35,
8902 Urdorf, Switzerland
T +41 44 736 50 10, contrik@contrik.ch

BDA 672 V1 - Power Strip X - 2023/02 – Data subject to change without prior notice. © 2023 Neutrik AG.



www.contrik.com